



Referencia de pedido

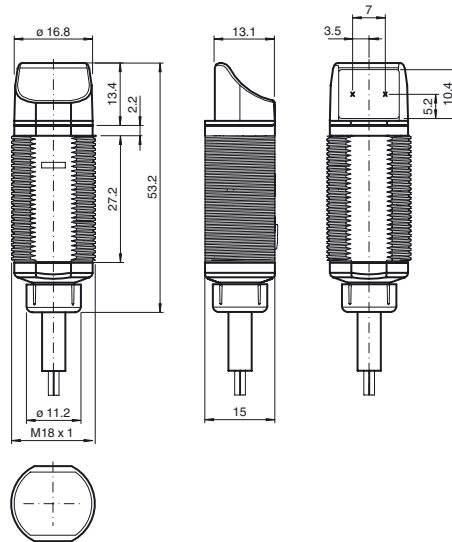
GD18-S/GV18-S/115b/120

Sensor fotoeléctrico de barrera, unidireccional
con cable fijo y conector M12, 4 polos

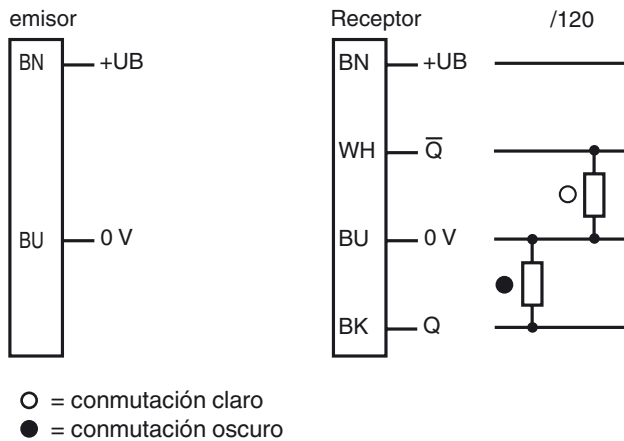
Características

- Diseño corto en caja de plástico de M18
- Versión con salida de luz lateral
- 4 LEDs de indicación para una visibilidad de 360°
- Relación óptima de coste/funcionalidad

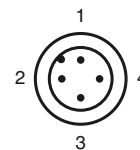
Dimensiones



Conexión eléctrica



Fijación de acordar



Fecha de publicación: 2012-05-31 13:46 Fecha de edición: 2012-05-31 21:505_spa.xml

Datos técnicos**Datos generales**

Distancia útil operativa	0 ... 12 m
Distancia útil límite	17,5 m
Emisor de luz	LED, rojo 640 nm
Tipo de luz	Luz alterna, roja , 640 nm
Certificados	CE, cULus Listed 57M3 (sólo en conexión con alimentación de tensión UL Clase 2)
Diámetro del haz de luz	aprox. 650 mm con 17,5 m
Angulo de apertura	aprox. 2 °
Salida de luz	lateral
Límite de luz extraña	30000 Lux
Accesorios suministrados	Ayudas de montaje,

Datos característicos de seguridad funcional

MTTF _d	630 a
Duración de servicio (T _M)	20 a
Factor de cobertura de diagnóstico (DC)	0 %

Elementos de indicación y manejo

Indicación de trabajo	LED verde, iluminado estático Power on
Indicación de la función	receptor: LED amarillo, se ilumina con haz de luz libre, parpadea por debajo de la reserva de función ; off con interrupción de haces

Datos eléctricos

Tensión de trabajo	U _B	10 ... 30 V CC
Corriente en vacío	I ₀	< 20 mA
Clase de protección		II, Tensión de aislamiento de medición ≤ 250 V CA con grado de ensuciamiento 1-2 según IEC 60664-1

Salida

Tipo de conmutación		conmutación claro/oscuro
Señal de salida		2 PNP, antivalente, prot. ctra. cortocircuito, colectores abiertos
Tensión de conmutación		máx. 30 V CC
Corriente de conmutación		máx. 100 mA
Caída de tensión	U _d	≤ 1,5 V CC
Frecuencia de conmutación	f	500 Hz
Tiempo de respuesta		≤ 1 ms

Conformidad con estándar

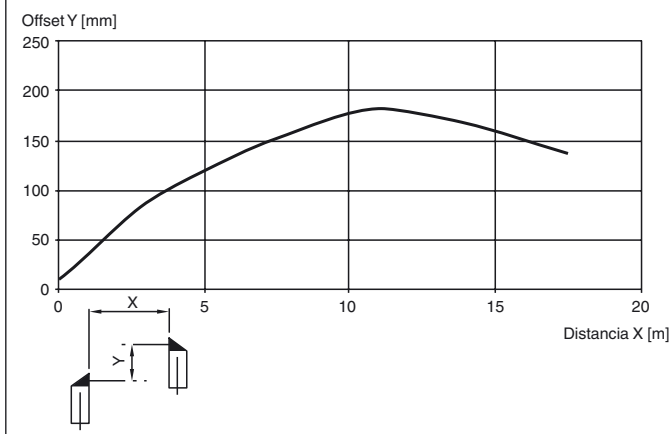
Estándar	EN 60947-5-2
----------	--------------

Condiciones ambientales

Temperatura ambiente	-25 ... 60 °C (-13 ... 140 °F)
Temperatura de almacenaje	-40 ... 70 °C (-40 ... 158 °F)

Datos mecánicos

Tipo de protección	IP67
Conexión	cable fijo 200 mm con Conector M12, 4 polos
Material	
Carcasa	PC
Salida de luz	PMMA
Masa	< 100 g

Curvas/Diagramas**Curva de respuesta característica****Accessories****CPZ18B03**

Ayuda de montaje con dispositivo oscilante

BF 18

Brida de fijación, 18 mm

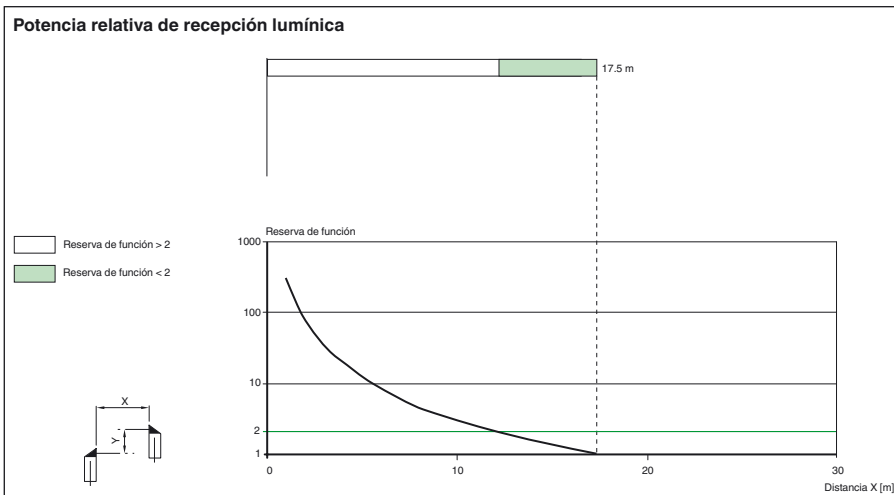
BF 18-F

Brida de fijación con tope fijo, 18 mm

BF 5-30

Ayudas de montaje universal para sensores cilíndricos con diámetro 5 ... 30 mm

Pueden encontrarse otros accesorios en www.pepperl-fuchs.com



Fecha de publicación: 2012-05-31 13:46 Fecha de edición: 2012-05-31 21:15:05_spa.xml